



INSTEEL
T E C N O L O G I A
EM COMANDOS & ACESSÓRIOS PARA ELEVADORES

QUADRO DE COMANDO ELEVADORES
COM 50 HD
220/380V
5 A 30HP

4			
3			
2			
1			
0	PARA CONSTRUCAO	HERNNANI	11/11/2016
	DESCRIÇÃO	VISTO	DATA



TITULO DO DESENHO				MODELO DE QUADRO	
QUADRO DE COMANDO ELEVADORES				COM 50HD CA 220/380V	
DESENHADO	HERNNANI	DATA	DATA	Nº DO DESENHO	DESCRIÇÃO
PROJETADO		18/11/2016	18/11/2016	DE00039	CAPA
VERIFICADO	MARCO	18/11/2016	ESCALA		FOLHA
APROVADO	DOUGLAS	18/11/2016	S/E		01/15



SIMBOLOGIA	DESIGNAÇÃO	TAG	SIMBOLOGIA	DESIGNAÇÃO	TAG
	CONTATOR TRIPOLAR	SG - PA PF - RP FR		RESISTÊNCIA	--
	DISJUNTOR MONOPOLAR	DJ		RESISTÊNCIA REGULAVEL	--
	BOTÕES DE COMANDO NA/NF	BLC		LED DE SINALIZAÇÃO	--
	CHAVE FIM DE CURSO	--		BORNE DE PASSAGEM	--
	CONTATOS NA/NF	--		RESISTÊNCIA DE FRENAGEM	--
	BOBINA DE CONTATOR	SG - PA PF - RP FR		MOTOR TRIFÁSICO	--
	BOBINA DE RELÉ DE TEMPO	T		BOBINA DE FREIO TRIFÁSICO	TRAÇÃO OU OPERA. PORTA
	FUSÍVEL	F		MOTOR CORRENTE CONTINUA	--
	DIODO SEMICONDUTOR	--		FILTRO TRIFÁSICO	--
	AUTO FALANTE	VOX		FILTRO DE FREIO E BOBINA	--
	BOBINA DE FREIO CC	TRAÇÃO OU OPERA. PORTA		LÂMPADA	--

COR DE CABOS		
TENSÃO	OPERAÇÃO	COR
110 V	COMANDO CA	VM
24 VCC	COMANDO E SINAL CC	MR
220/380	ALIMENTAÇÃO	AZ
VARIADO	OPERADOR DE PORTA	AZ
VARIADO	FREIO	AZ

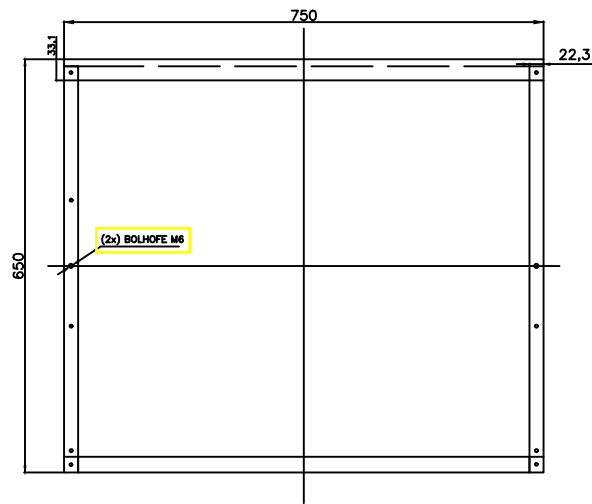
LEGENDA	
ESPECIFICAÇÃO	COR
VERMELHO	VM
MARROM	MR
AZUL ESCURO	AZ
AZUL ESCURO	AZ
AZUL ESCURO	AZ

4			
3			
2			
1			
0	PARA CONSTRUCAO	HERNNANI	11/11/216
REV.	DESCRIÇÃO	VISTO	DATA

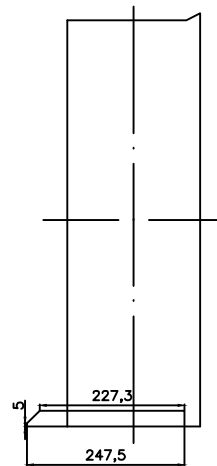


TITULO DO DESENHO				MODELO DE QUADRO	
QUADRO DE COMANDO ELEVADORES				COM 50HD CA 220/380V	
DESENHADO	DOUGLAS	DATA	DATA	Nº DO DESENHO	DESCRIÇÃO
PROJETADO			18/11/2016	DE0039	SIMBOLOGIA
VERIFICADO	MARCO	18/11/2016	ESCALA		FOLHA
APROVADO	HERNNANI	18/11/2016	S/E		03/15

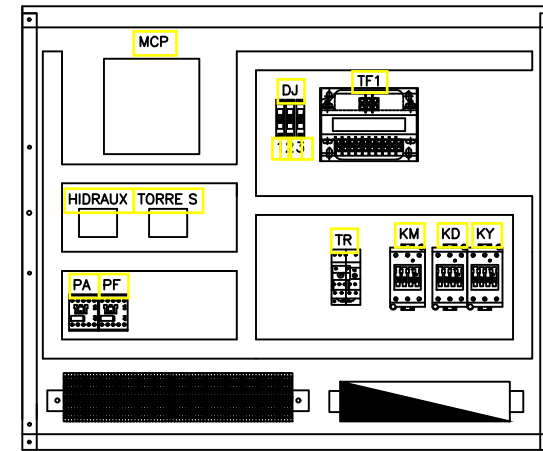




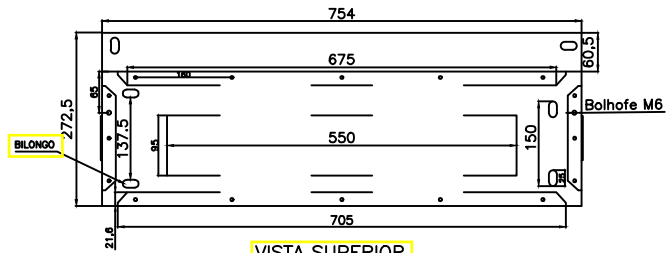
VISTA FRONTAL



VISTA LATERAL



VISTA FRONTAL
COM COMPONENTES



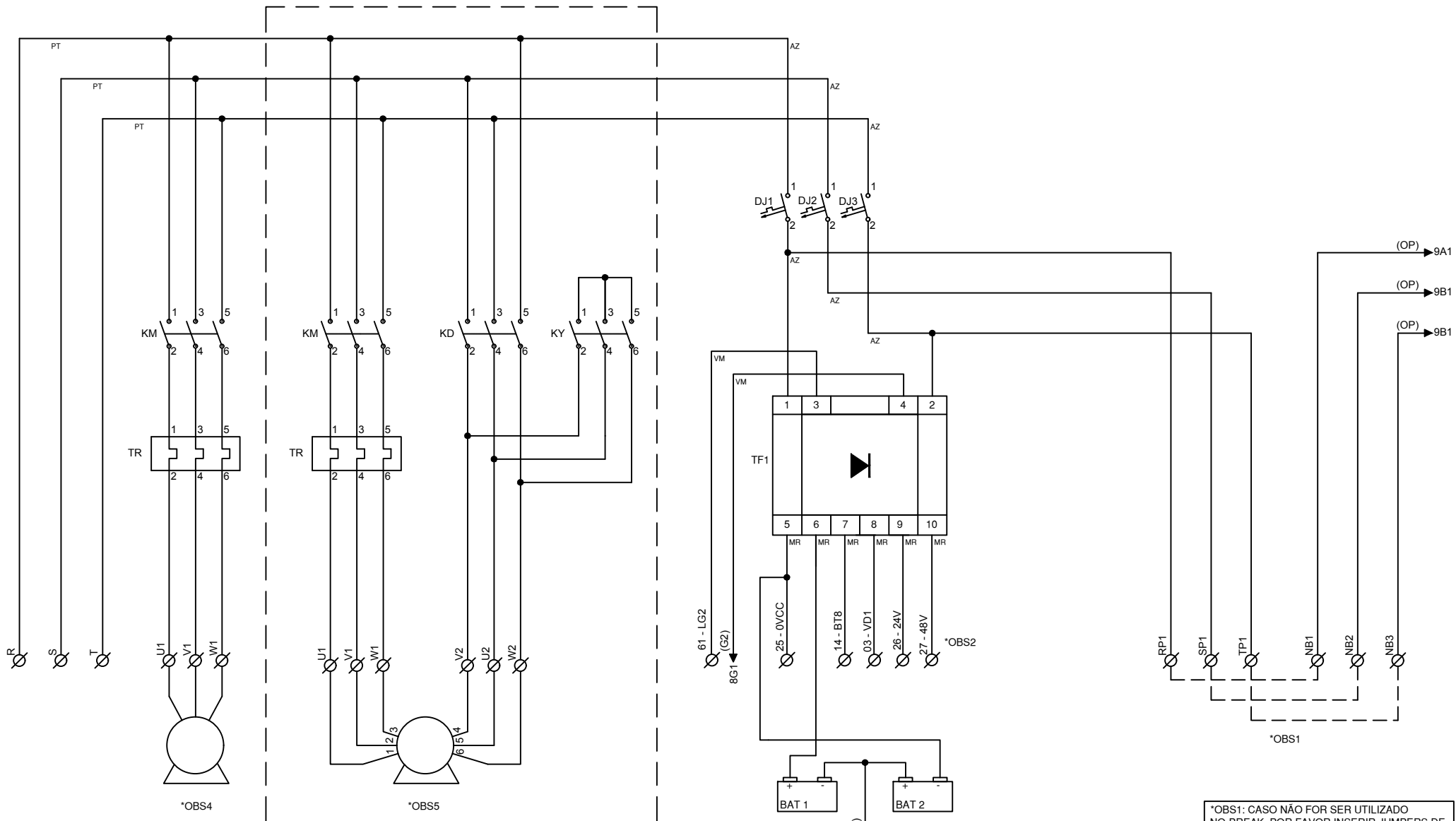
VISTA SUPERIOR

4			
3			
2			
1			
0	PARA CONSTRUCAO	HERNNANI	11/11/216
	DESCRIÇÃO	VISTO	DATA



TITULO DO DESENHO				MODELO DE QUADRO	
QUADRO DE COMANDO ELEVADORES				COM 50HD CA 220/380V	
DESENHADO	HERNNANI	DATA	DATA	Nº DO DESENHO	DESCRIÇÃO
PROJETADO			20/09/2016	DE00039	LAY-OUT
VERIFICADO	MARCO	18/11/2016	ESCALA		FOLHA
APROVADO	DOUGLAS	18/11/2016	S/E		04/15





*OBS4: FAZER A LIGAÇÃO PARTIDA DIRETA SEMPRE QUE O COMANDO FOR ATÉ 7,5 HP, COMANDOS ACIMA DESTA POTÊNCIA, UTILIZAR ESTRELA - TRIÂNGULO.

*OBS5: FAZER A LIGAÇÃO ESTRELA-TRIÂNGULO SOMENTE QUANDO O COMANDO FOR ACIMA DE 7,5HP

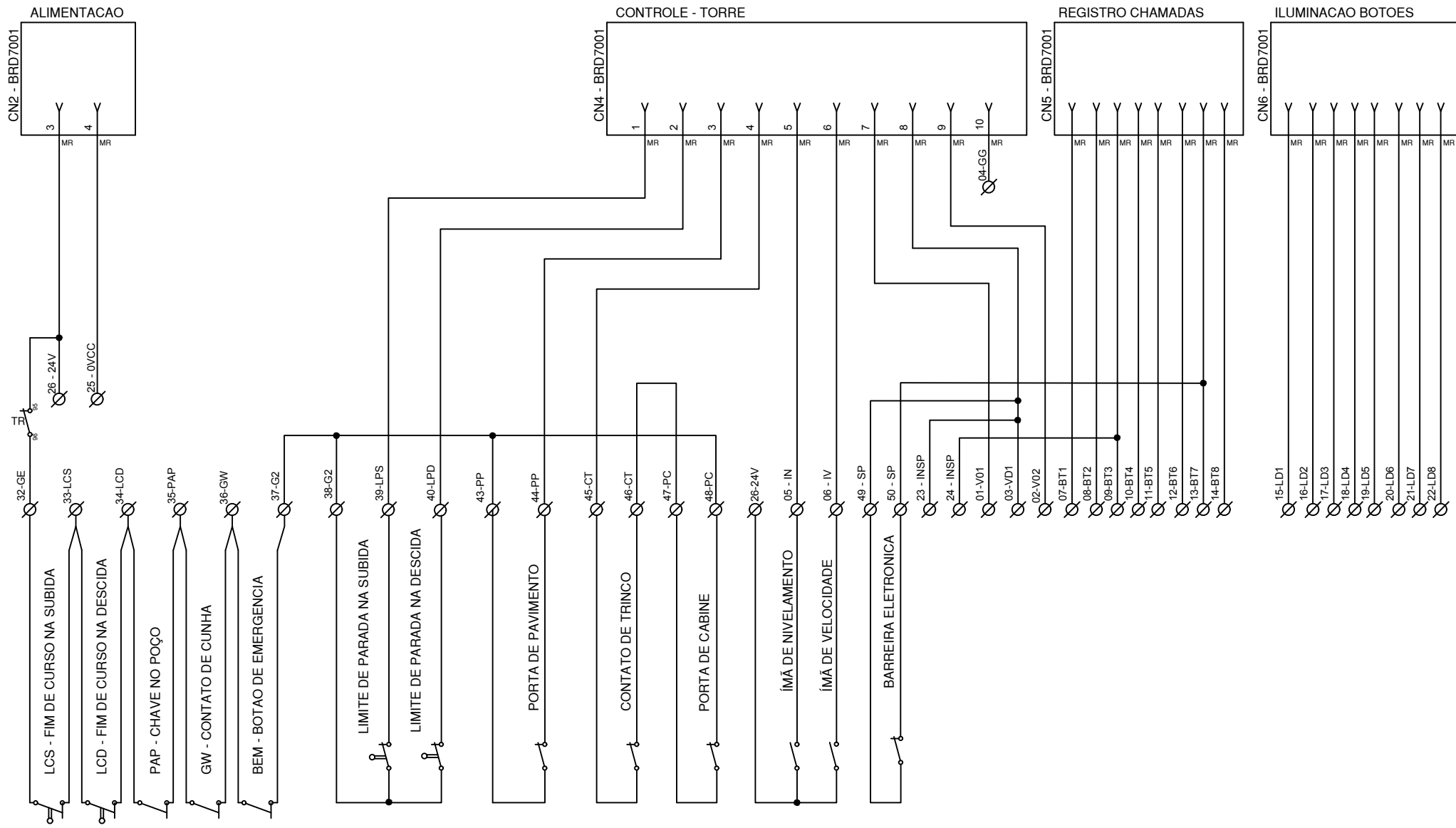
*OBS1: CASO NÃO FOR SER UTILIZADO NO-BREAK, POR FAVOR INSERIR JUMPERS DE ACORDO COM A LIGAÇÃO CITADA NA OBSERVAÇÃO.
*OBS2: BORNE 48V É SOMENTE UM OPCIONAL, NÃO É NECESSÁRIO A LIGAÇÃO DO MESMO.

4			
3			
2			
1			
0	PARA CONSTRUCAO	HERNNANI	11/11/216
	DESCRIÇÃO	VISTO	DATA



TITULO DO DESENHO				MODELO DE QUADRO	
QUADRO DE COMANDO ELEVADORES				COM 50HD CA 220/380V	
DESENHADO	HERNNANI	DATA	DATA	Nº DO DESENHO	DESCRIÇÃO
PROJETADO			18/11/2016	DE00039	POTENCIA
VERIFICADO	MARCO	18/11/2016	ESCALA		FOLHA
APROVADO	DOUGLAS	18/11/2016	S/E		05/15





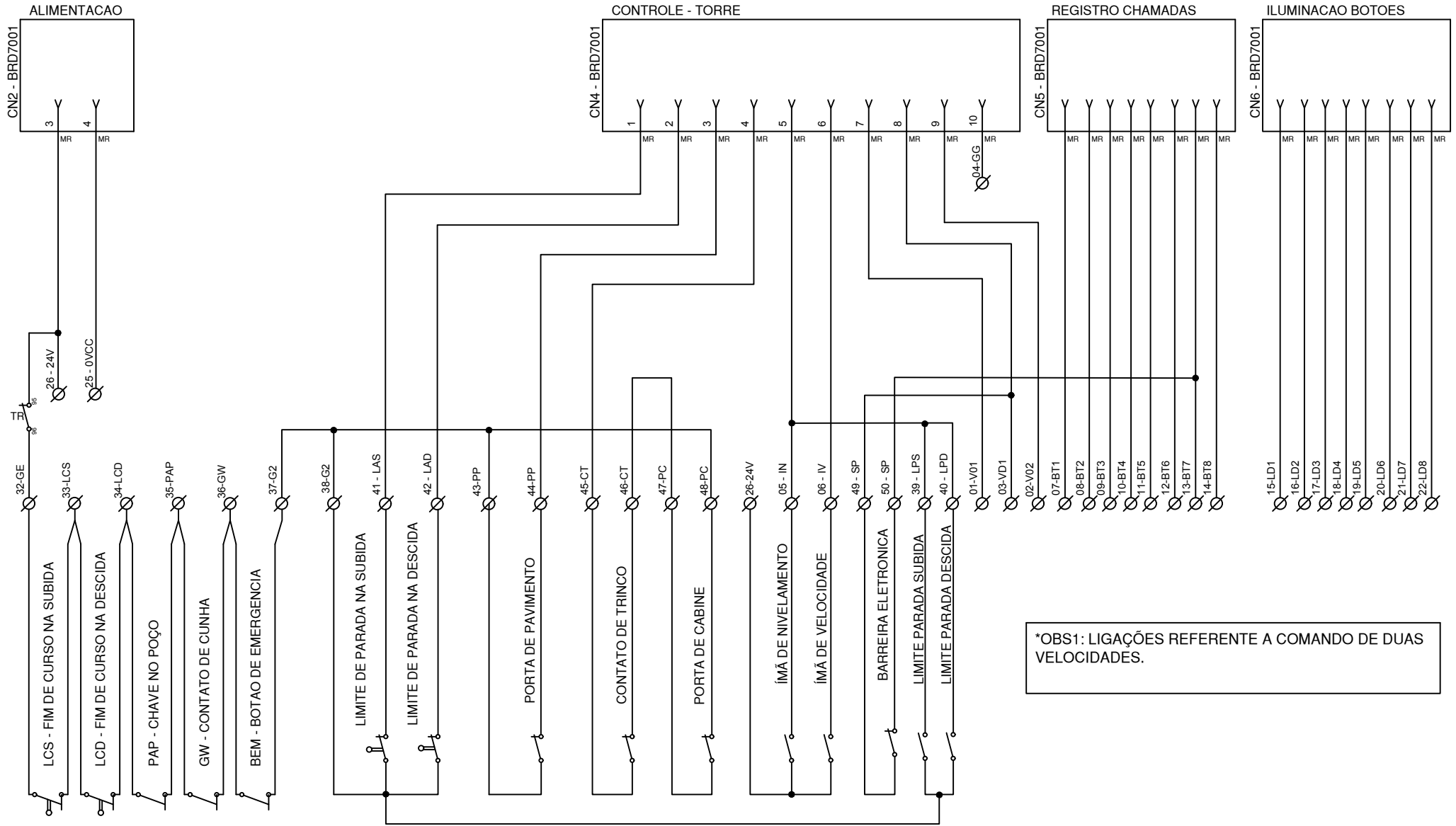
*OBS1: LIGAÇÕES REFERENTE A COMANDO DE UMA VELOCIDADE.

4			
3			
2			
1			
0	PARA CONSTRUCAO	HERNNANI	11/11/2016
	DESCRIÇÃO	VISTO	DATA



TITULO DO DESENHO				MODELO DE QUADRO	
QUADRO DE COMANDO ELEVADORES				COM 50HD CA 220/380V	
DESENHADO	HERNNANI	DATA	DATA	Nº DO DESENHO	DESCRIÇÃO
PROJETADO		18/11/2016	18/11/2016	DE00039	COMANDO BRD7001
VERIFICADO	MARCO	18/11/2016	ESCALA		FOLHA
APROVADO	DOUGLAS	18/11/2016	S/E		06/15





*OBS1: LIGAÇÕES REFERENTE A COMANDO DE DUAS VELOCIDADES.

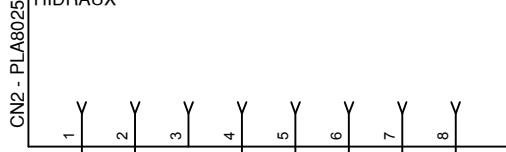
4			
3			
2			
1			
0	PARA CONSTRUCAO	HERNNANI	11/11/2016
	DESCRICAO	VISTO	DATA



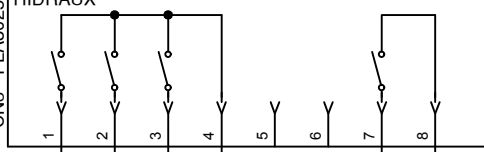
TITULO DO DESENHO				MODELO DE QUADRO	
QUADRO DE COMANDO ELEVADORES				COM 50HD CA 220/380V	
DESENHADO	HERNNANI	DATA	DATA	Nº DO DESENHO	DESCRICAO
PROJETADO		18/11/2016	18/11/2016	DE00039	COMANDO BRD7001
VERIFICADO	MARCO	18/11/2016	ESCALA		FOLHA
APROVADO	DOUGLAS	18/11/2016	S/E		07/15



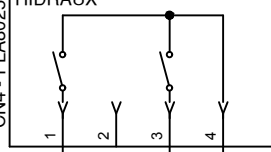
SINAIS DE OPERADOR DE PORTA E SETA
HIDRAUX



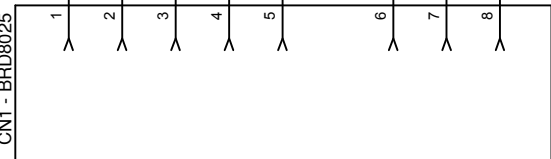
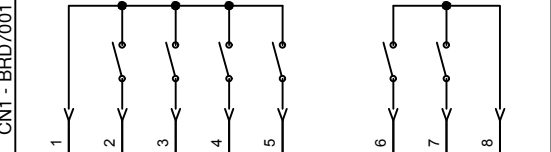
COMANDO DAS VALVULAS
HIDRAUX



COMANDO DA BOMBA
HIDRAUX

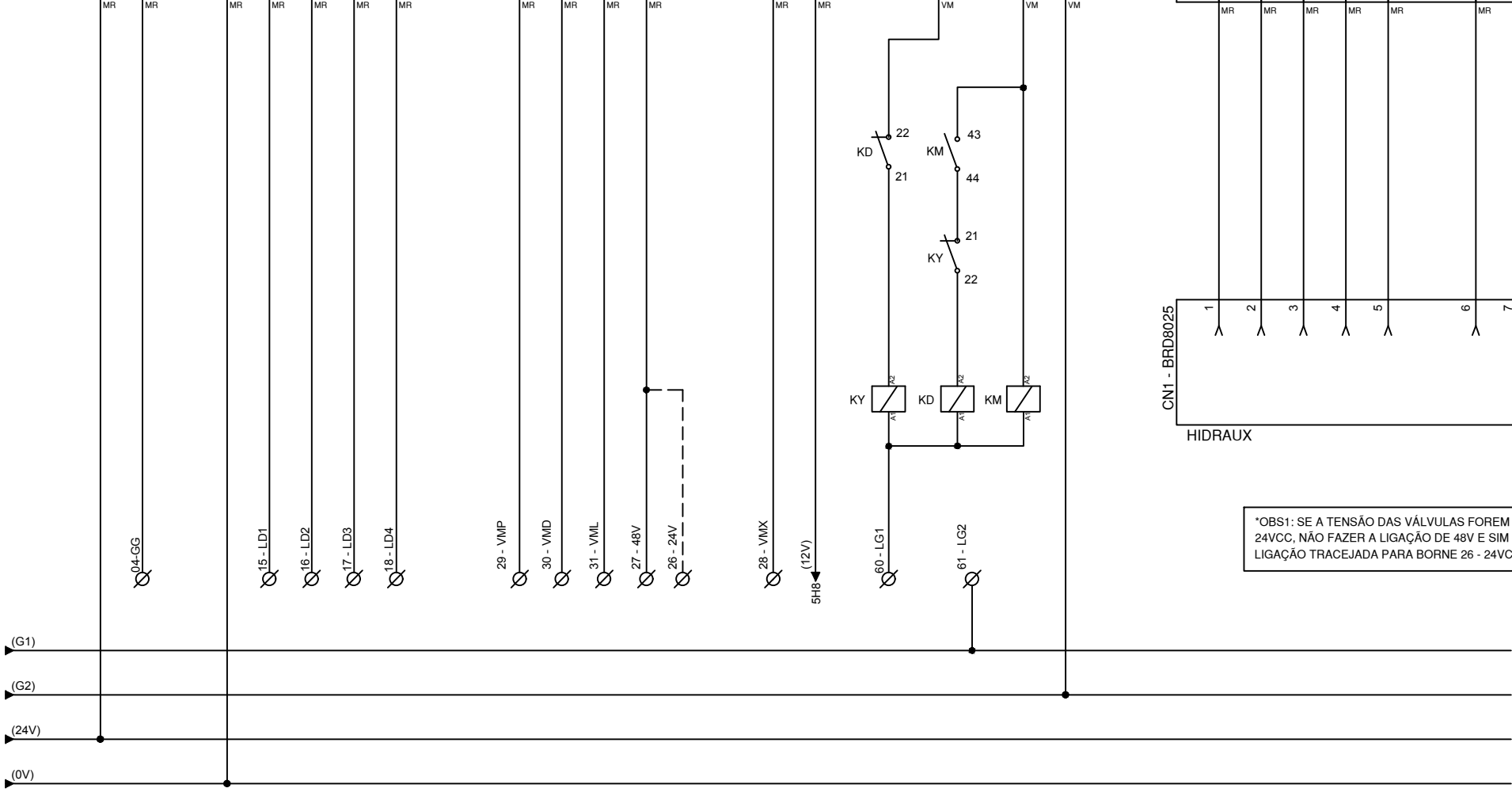


CONTROLE



HIDRAUX

*OBS1: SE A TENSÃO DAS VÁLVULAS FOREM 24VCC, NÃO FAZER A LIGAÇÃO DE 48V E SIM A LIGAÇÃO TRACEJADA PARA BORNE 26 - 24VCC



4			
3			
2			
1			
0	PARA CONSTRUCAO	HERNNANI	11/11/2016
	DESCRIÇÃO	VISTO	DATA



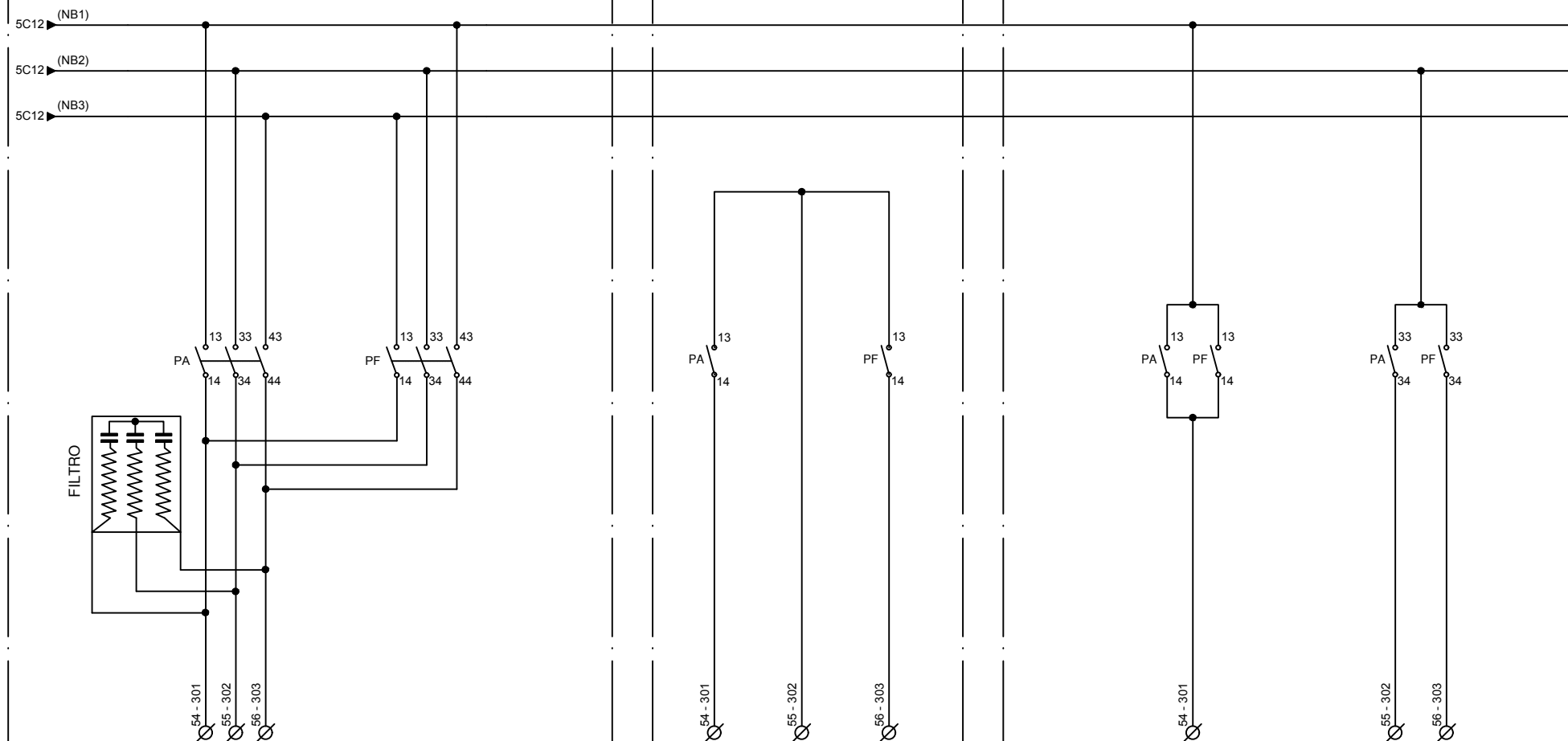
TITULO DO DESENHO				MODELO DE QUADRO	
QUADRO DE COMANDO ELEVADORES				COM 50HD CA 220/380V	
DESENHADO	HERNNANI	DATA	DATA	Nº DO DESENHO	DESCRIÇÃO
PROJETADO			18/11/2016	DE00039	COMANDO BRD8025
VERIFICADO	MARCO	18/11/2016	ESCALA		FOLHA
APROVADO	DOUGLAS	18/11/2016	S/E		08/15



OPERADOR DE PORTA PAFP NORMAL

OPERADOR DE PORTA VVVF

OPERADOR MONOFÁSICO



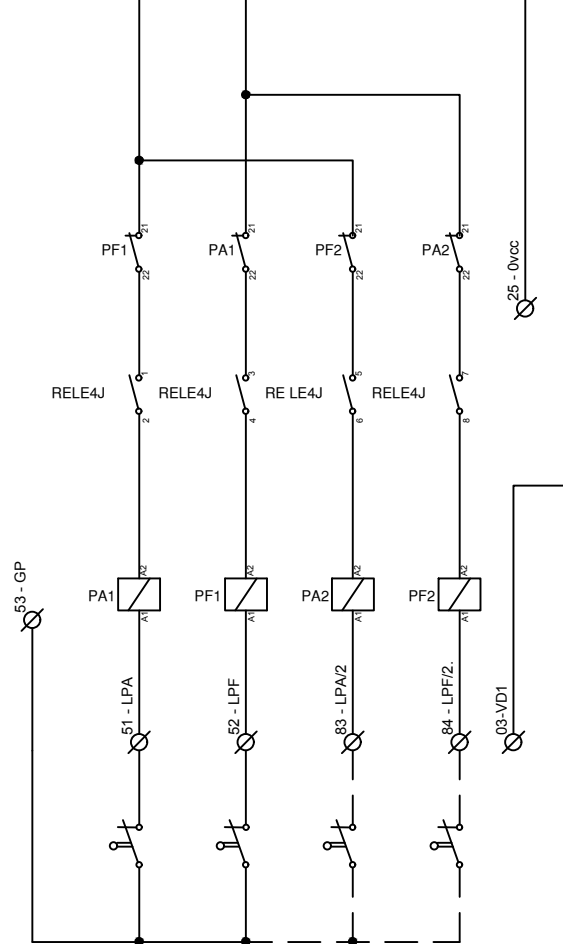
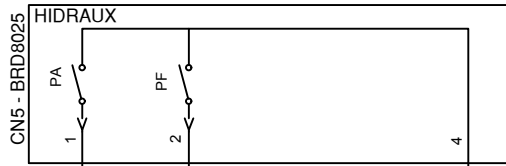
4			
3			
2			
1			
0	PARA CONSTRUCAO	HERNNANI	11/11/2016
	DESCRICOAO	VISTO	DATA



TITULO DO DESENHO				MODELO DE QUADRO	
QUADRO DE COMANDO ELEVADORES				COM 50HD CA 220/380V	
DESENHADO	HERNNANI	DATA	DATA	Nº DO DESENHO	DESCRICOAO
PROJETADO		18/11/2016	18/11/2016	DE00039	OPERADOR DE PORTA
VERIFICADO	MARCO	ESCALA			FOLHA
APROVADO	DOUGLAS	S/E			09/15

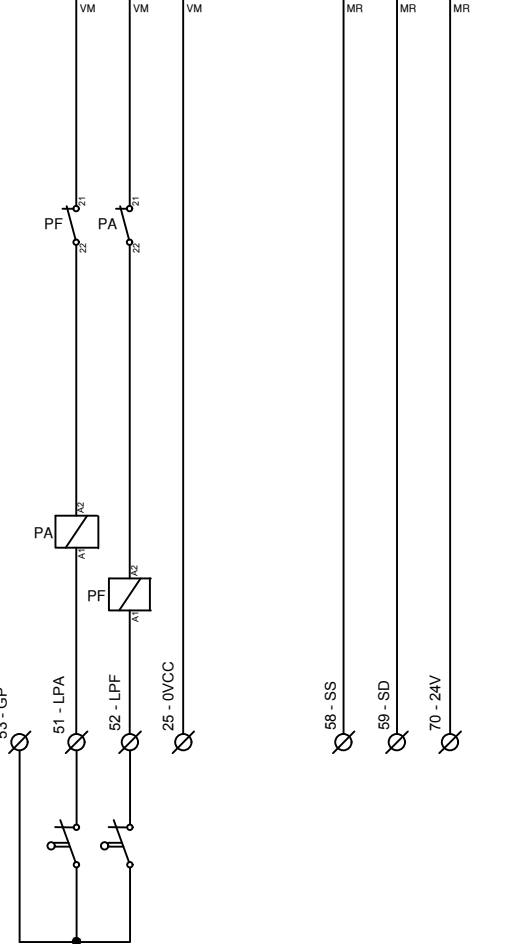
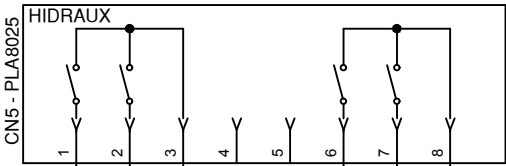


COMANDO PARA DOIS OPERADORES DE PORTA



GP = GERAL DE LIMITES
LPA - LPF - LPA/2 - LPF/2.

COMANDO DE OPERADOR DE PORTA E SETA



GP = GERAL DE LIMITES
LPA - LPF.

4			
3			
2			
1			
0	PARA CONSTRUCAO	HERNNANI	11/11/2016
	DESCRIÇÃO	VISTO	DATA

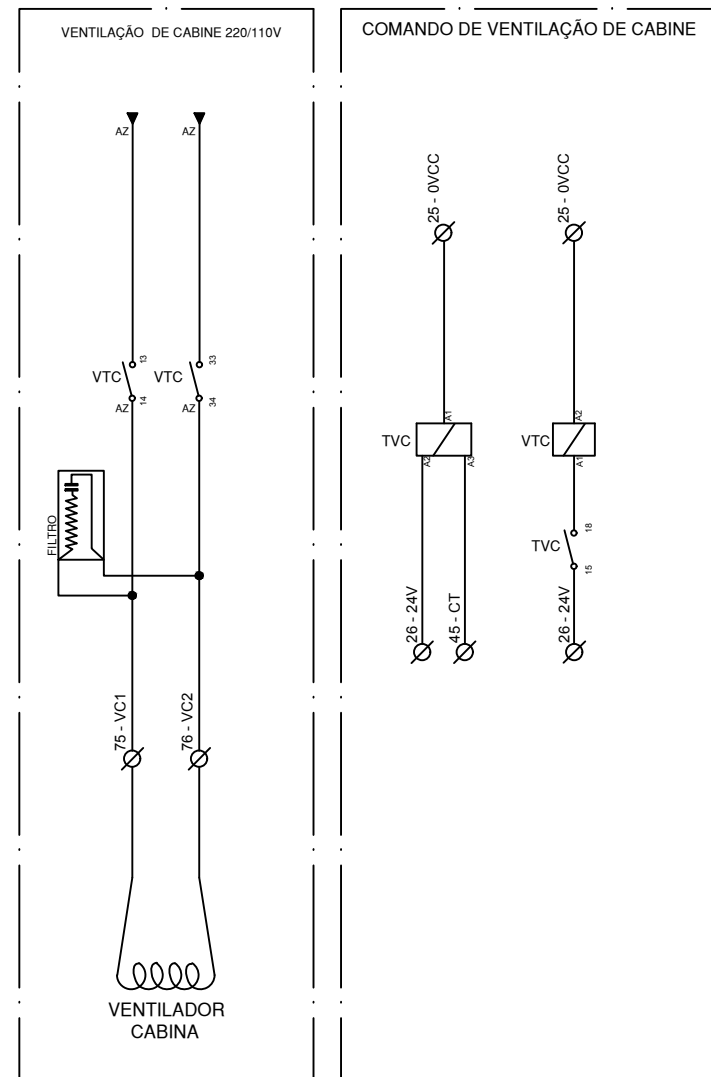
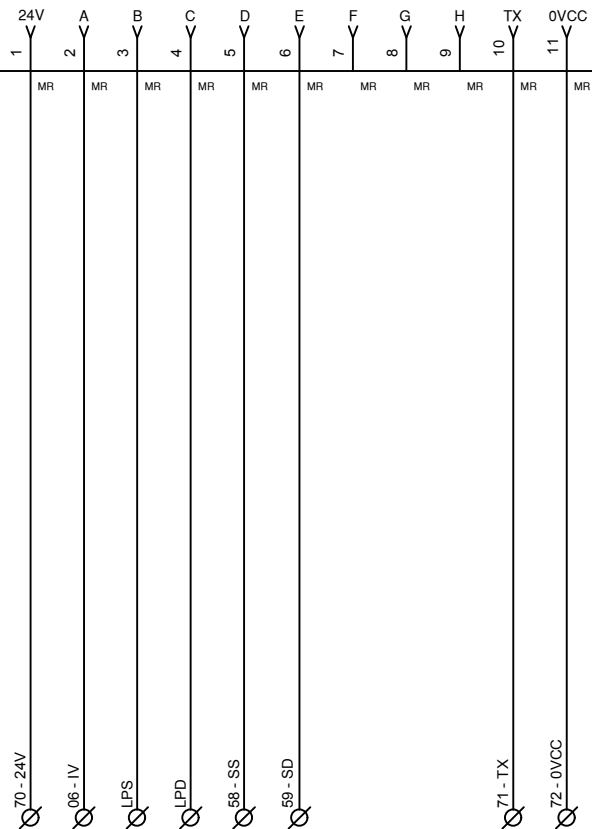


TITULO DO DESENHO				MODELO DE QUADRO	
QUADRO DE COMANDO ELEVADORES				COM 50HD CA 220/380V	
DESENHADO	HERNNANI	DATA	DATA	Nº DO DESENHO	DESCRIÇÃO
PROJETADO		18/11/2016	18/11/2016	DE00039	COMANDO OPERADOR DE PORTA
VERIFICADO	MARCO	18/11/2016	ESCALA		FOLHA
APROVADO	DOUGLAS	18/11/2016	S/E		10/15



LIGAÇÃO SERIAL
TORRE - S

BRD8040

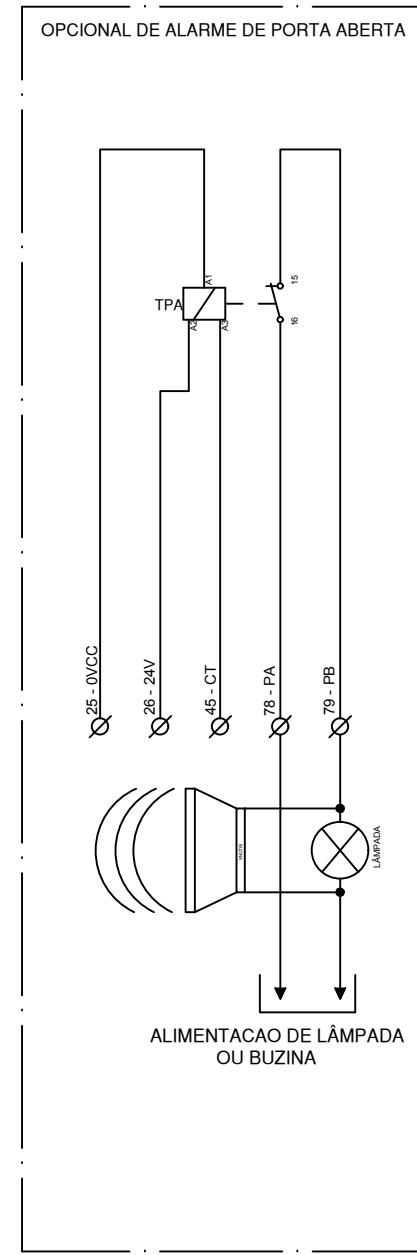
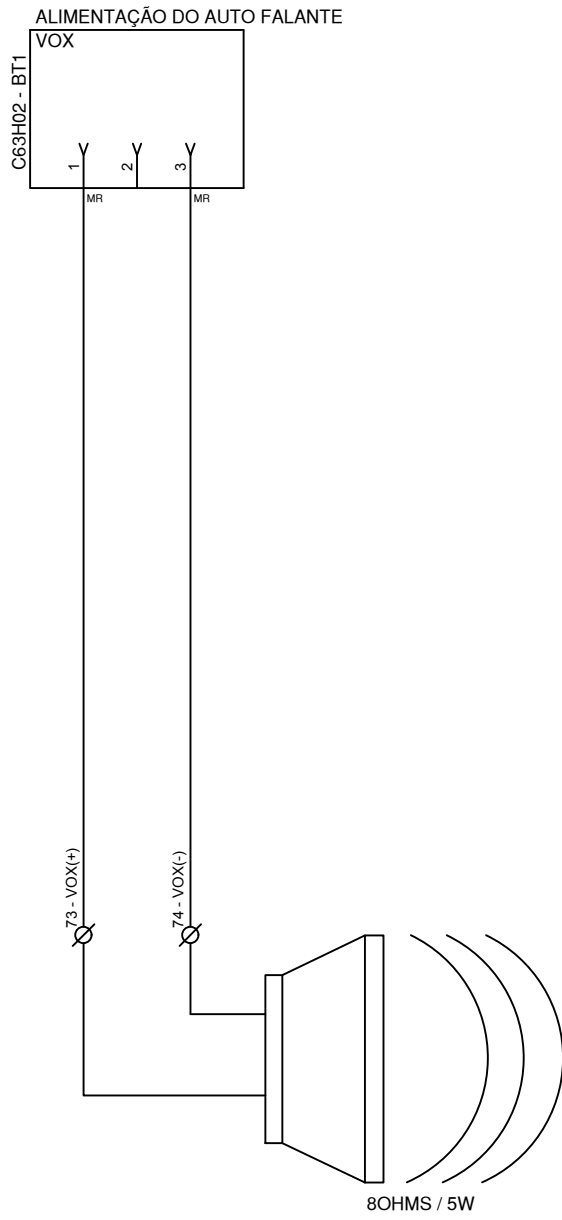
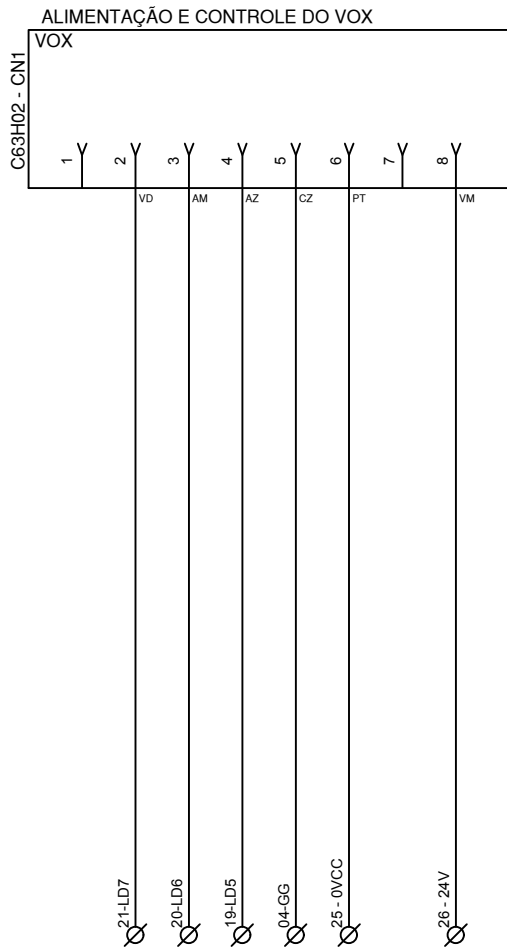


4			
3			
2			
1			
0	PARA CONSTRUCAO	HERNNANI	11/11/2016
	DESCRIÇÃO	VISTO	DATA



TITULO DO DESENHO				MODELO DE QUADRO	
QUADRO DE COMANDO ELEVADORES				COM 50HD CA 220/380V	
DESENHADO	HERNNANI	DATA	18/11/2016	Nº DO DESENHO	DE00039
PROJETADO					
VERIFICADO	MARCO	18/11/2016	ESCALA		DESCRIÇÃO
APROVADO	DOUGLAS	18/11/2016	S/E		TORRE SERIAL / VENTILACAO CABINE
					FOLHA
					11/15





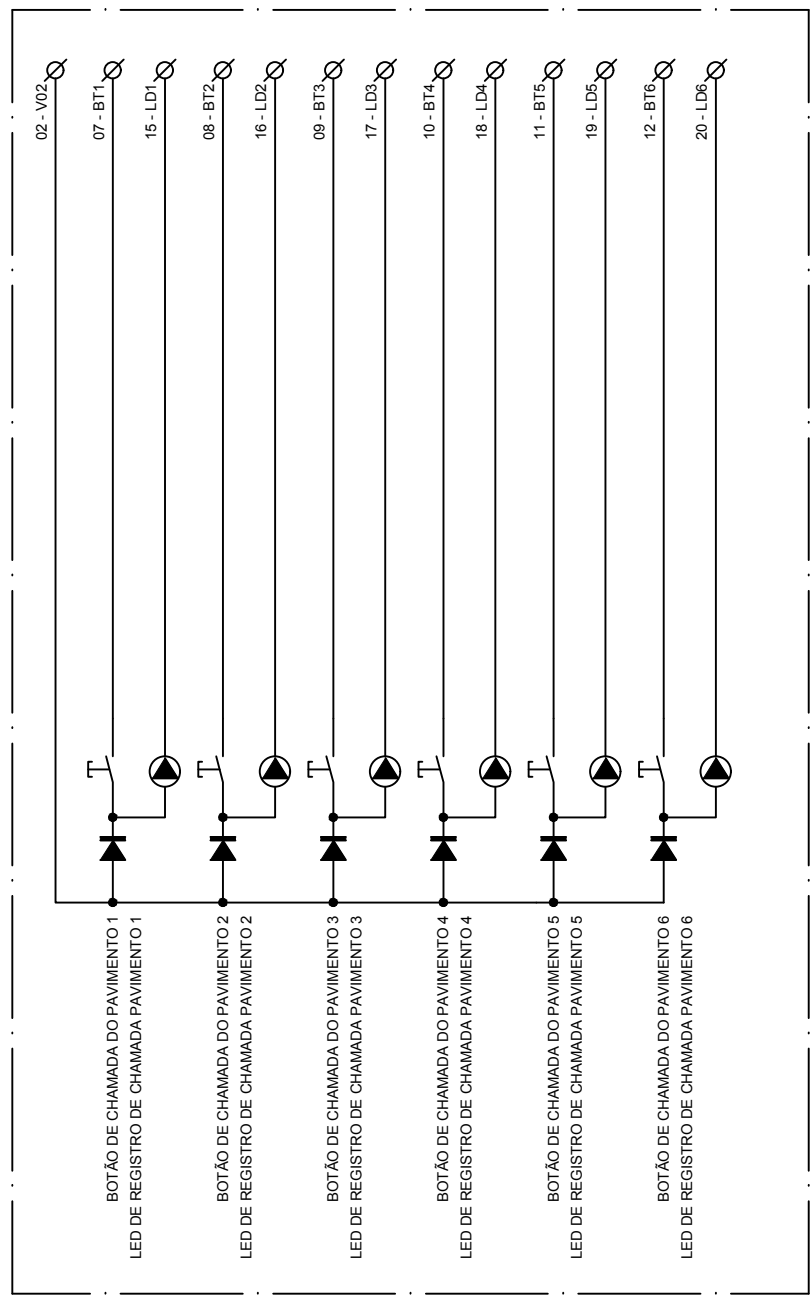
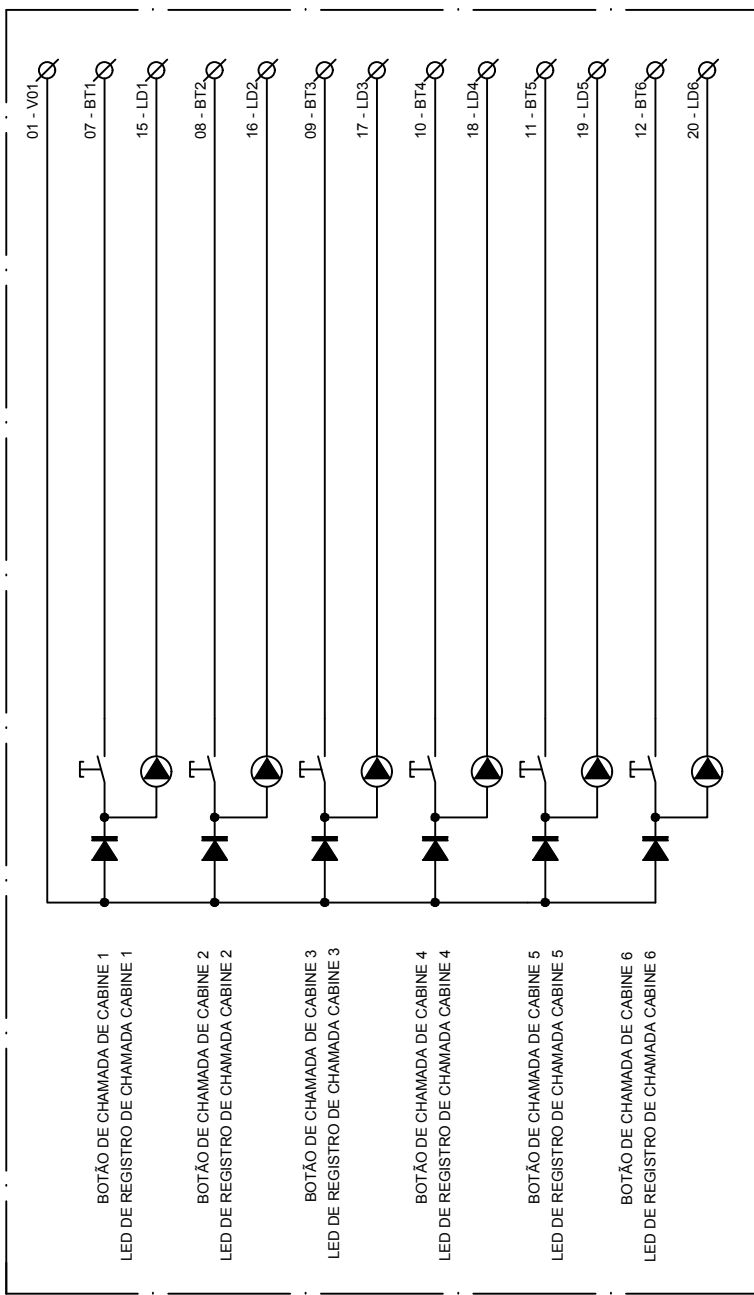
4			
3			
2			
1			
0	PARA CONSTRUCAO	HERNNANI	11/11/2016
	DESCRIÇÃO	VISTO	DATA



TITULO DO DESENHO				MODELO DE QUADRO	
QUADRO DE COMANDO ELEVADORES				COM 50HD CA 220/380V	
DESENHADO	HERNNANI	DATA	18/11/2016	Nº DO DESENHO	DE00039
PROJETADO					
VERIFICADO	MARCO	18/11/2016	ESCALA		
APROVADO	DOUGLAS	18/11/2016	S/E		

DESCRIÇÃO	VOX / ALARME PORTA ABERTA
FOLHA	12/15





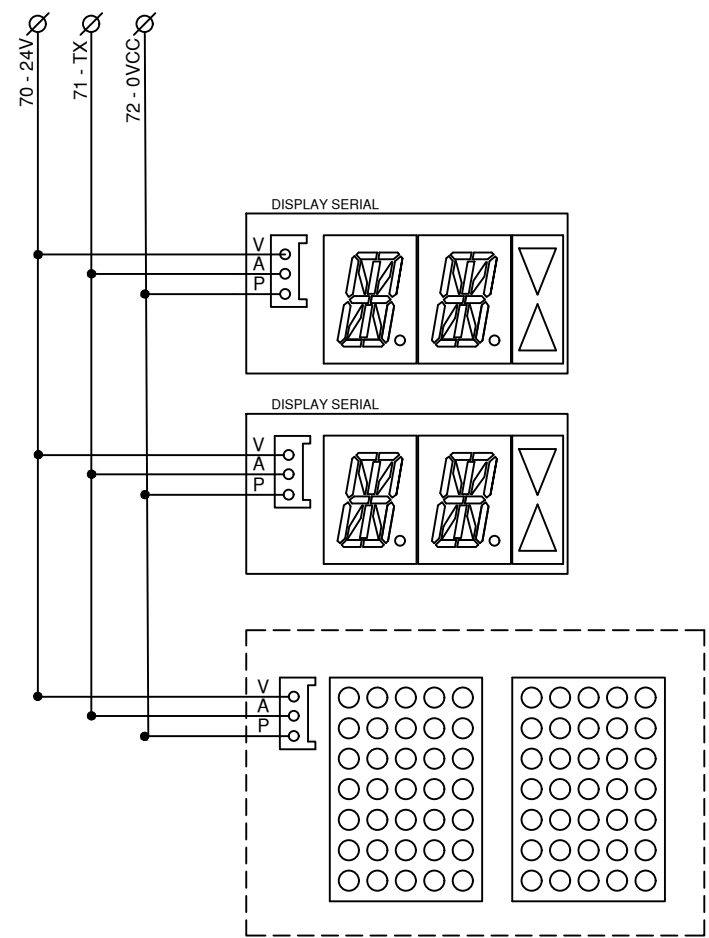
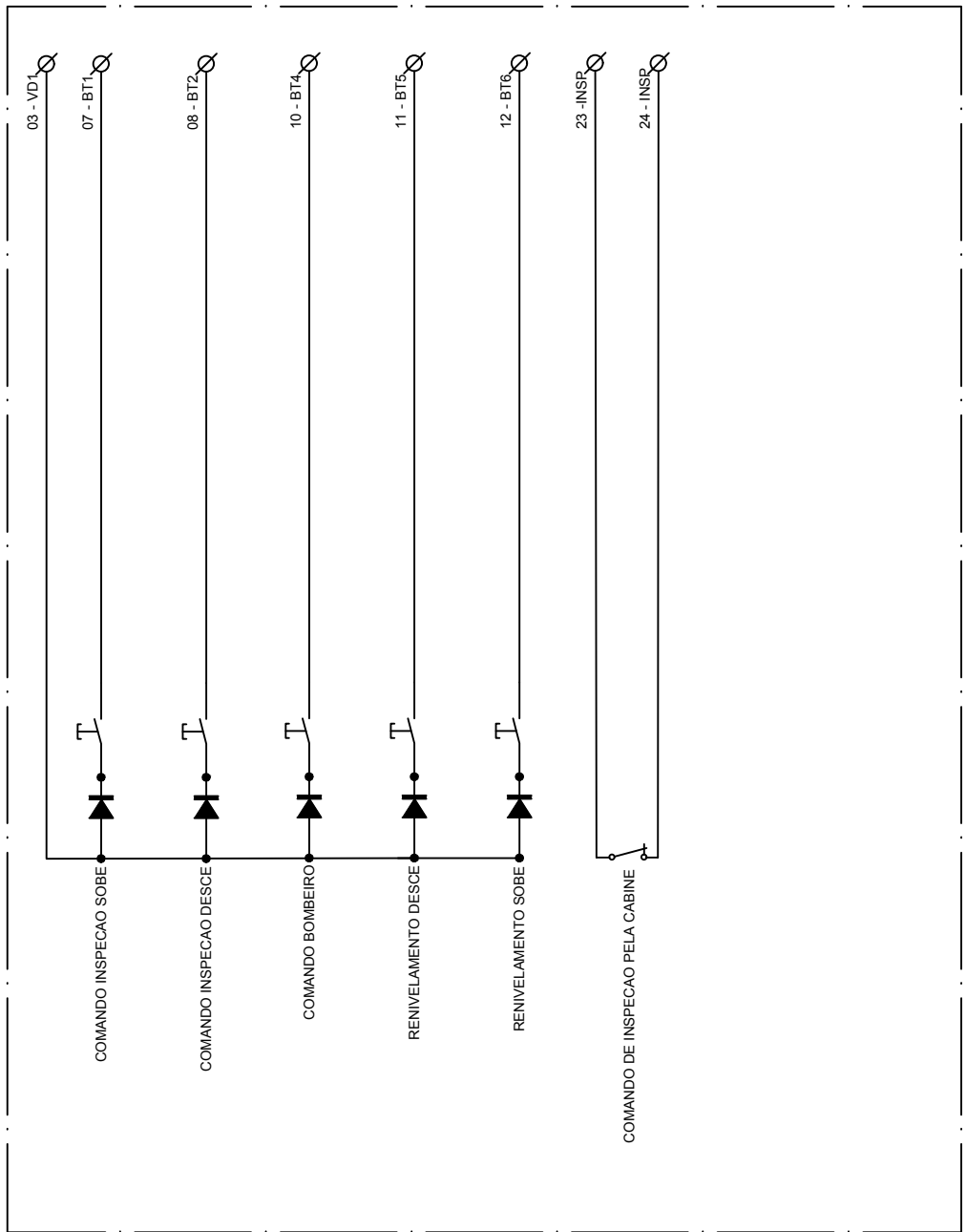
4			
3			
2			
1			
0	PARA CONSTRUCAO	HERNNANI	11/11/216
	DESCRIÇÃO	VISTO	DATA



TITULO DO DESENHO				MODELO DE QUADRO	
QUADRO DE COMANDO ELEVADORES				COM 50HD CA 220/380V	
DESENHADO	HERNNANI	DATA	18/11/2016	Nº DO DESENHO	DE00039
PROJETADO					
VERIFICADO	MARCO	18/11/2016	ESCALA	S/E	
APROVADO	DOUGLAS	18/11/2016			

DESCRIÇÃO	REGISTROS DE CHAMADAS
FOLHA	13/15





4			
3			
2			
1			
0	PARA CONSTRUCAO	HERNNANI	11/11/216
	DESCRICAÇÃO	VISTO	DATA



TITULO DO DESENHO				MODELO DE QUADRO	
QUADRO DE COMANDO ELEVADORES				COM 50HD CA 220/380V	
DESENHADO	HERNNANI	DATA	DATA	Nº DO DESENHO	DESCRICAÇÃO
PROJETADO		18/11/2016	18/11/2016	DE00039	FUNÇÕES / IPD
VERIFICADO	MARCO	18/11/2016	ESCALA		FOLHA
APROVADO	DOUGLAS	18/11/2016	S/E		14/15



RÉGUAS DE BORNES

RÉGUA DE BORNE GERAL

01 - V01	02 - V02	03 - VD1	04 - GG	05 - IN	06 - IV	07 - BT1	08 - BT2	09 - BT3	10 - BT4	11 - BT5	12 - BT6	13 - BT7	14 - BT8	15 - LD1	16 - LD2	17 - LD3	18 - LD4	19 - LD5	20 - LD6	21 - LD7	22 - LD8	23 - INSP	24 - INSP	25 - OVCC	26 - 24V	27 - 48V	28 - VMX	29 - VMP	30 - VMD	31 - YML	32 - GE	33 - LCS	34 - LCD	35 - PAP	36 - GW	37 - G2	38 - G2	39 - LPS	40 - LPD	41 - LAS	42 - LAD	43 - PP	44 - PP	45 - CT	46 - CT	47 - PC	48 - PC	49 - SP	50 - SP	51 - LPA	52 - LPF	53 - GP	54 - 301	55 - 302	56 - 303	57 - CS	58 - SS	59 - SD	60 - LG1	61 - LG2
----------	----------	----------	---------	---------	---------	----------	----------	----------	----------	----------	----------	----------	----------	----------	----------	----------	----------	----------	----------	----------	----------	-----------	-----------	-----------	----------	----------	----------	----------	----------	----------	---------	----------	----------	----------	---------	---------	---------	----------	----------	----------	----------	---------	---------	---------	---------	---------	---------	---------	---------	----------	----------	---------	----------	----------	----------	---------	---------	---------	----------	----------

62 - RP1	63 - SP1	64 - TP1	65 - NB1	66 - NB2	67 - NB3	68 - LV1	69 - LV2	70 - 24V	71 - TX	72 - OVCC
----------	----------	----------	----------	----------	----------	----------	----------	----------	---------	-----------

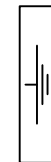
IDENTIFICACOES DOS BORNES OPCIONAIS

73 - VOX+	74 - VOX-	75 - VC1	76 - VC2	77 - VC3	78 - PA	79 - PB	80 - 301/2	81 - 302/2	82 - 303/2	83 - LPA/2	84 - LPF/2
-----------	-----------	----------	----------	----------	---------	---------	------------	------------	------------	------------	------------

BORNES DE POTENCIA

R	S	T	U1	V1	W1	V2	U2	W2
---	---	---	----	----	----	----	----	----

BORNES DE ATERRAMENTO



4				
3				
2				
1				
0	PARA CONSTRUCAO	HERNNANI	11/11/2016	
	DESCRIÇÃO	VISTO	DATA	



TITULO DO DESENHO				MODELO DE QUADRO	
QUADRO DE COMANDO ELEVADORES				COM 50HD CA 220/380V	
DESENHADO	HERNNANI	DATA	DATA	Nº DO DESENHO	DESCRIÇÃO
PROJETADO		18/11/2016	18/11/2016	DE00039	REGUA DE BORNES
VERIFICADO	MARCO	18/11/2016	ESCALA		FOLHA
APROVADO	DOUGLAS	18/11/2016	S/E		15/15

